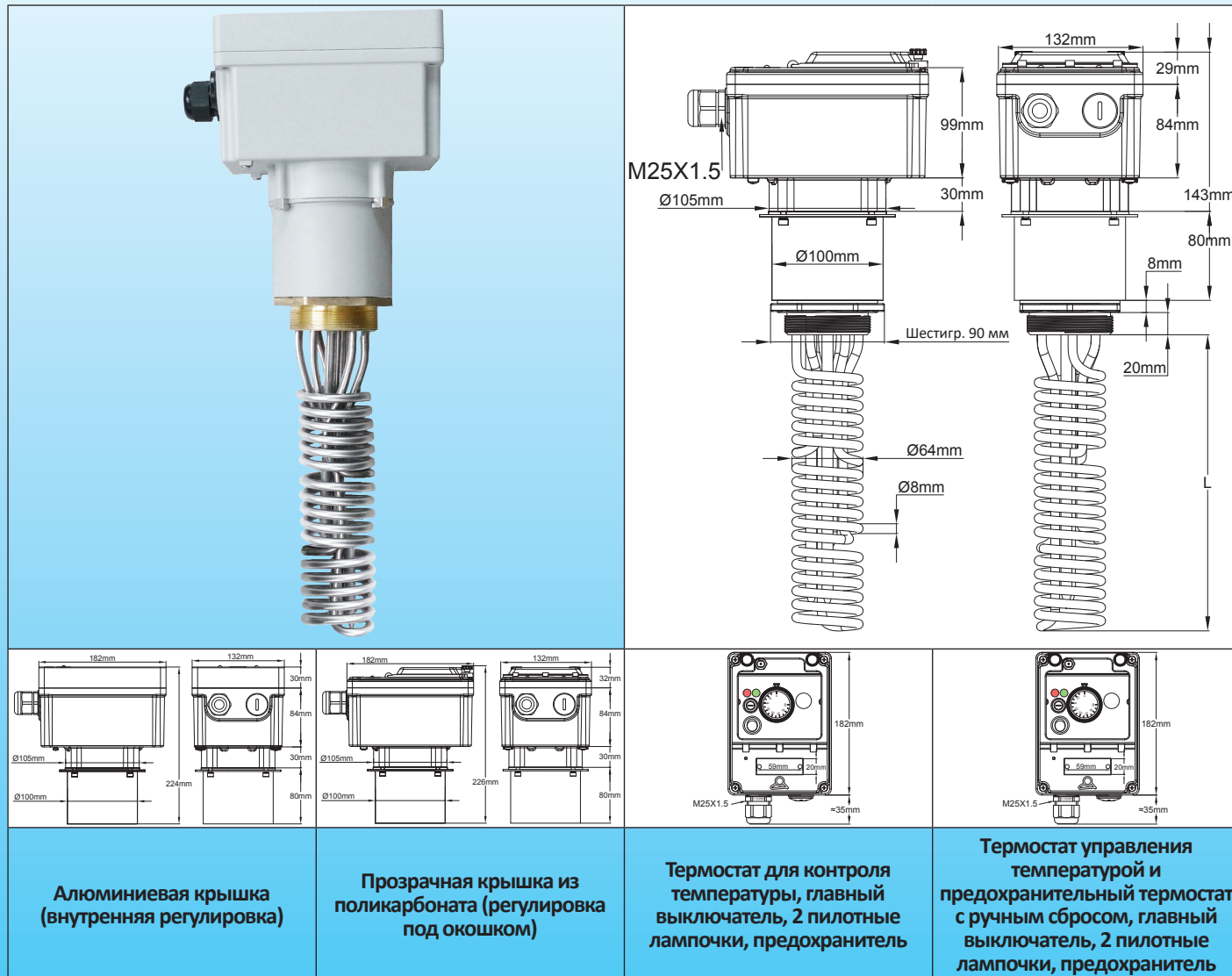


Погружные нагреватели с алюминиевой соединительной коробкой



Очень короткие погружные нагреватели с корпусом 182 мм × 130 мм × 224 мм из алюминиевого пластика или с полностью алюминиевым корпусом, со смещением 80 мм. Фитинги 2½" и M77×2. С механическим термостатом. С термостатом с ручным сбросом или без него. Мощность до 9 кВт со встроенным реле мощности. Намоточные нагревательные элементы диам. 8 мм.

Типы 9SWN



Основные области применения: нагрев жидкости в промышленности, контуры горячей воды, контейнеры и буферные емкости, **в тех случаях, когда длина погружения нагревательных элементов должна быть как можно меньше.**

Эти нагреватели с алюминиевым корпусом предназначены для промышленных применений средней мощности в трехфазном исполнении, требующих использования контактора. Они могут использовать одно силовое реле, 3 полюса 32А резистивное. Они существуют только при термостатном регулировании температуры. Крышка корпуса может быть выполнена из прозрачного поликарбоната или алюминия. Они оснащены устройством, позволяющим регулировать положение корпуса после затяжки фитинга.

Корпус имеет смещение на 80 мм, чтобы пройти через толстую теплоизоляцию.

- 5 стандартных уровней мощности: 1,5 кВт; 3 кВт; 4,5 кВт; 6 кВт; 9 кВт. По запросу возможно достижение мощности 21 кВт за счет увеличения длины L.

- 2 типа стандартных фитингов: 2½", M77x2.

- 2 типа плотности поверхностной нагрузки: 5 Вт/см² и 10 Вт/см². См. техническое введение для оптимизации нагрузки на поверхность.

Материал нагревательной трубки: 3 нагревательных элемента, диам. 10 мм или 12 мм, AISI 304 или Incolloy 800 (AISI 316; AISI 321; Incolloy 825 по запросу).

Материал фитингов: латунь, поворотные на корпусе, паяные на трубках. Поставляется без прокладки и без гайки.

Аксессуары см. ниже.

Резьба: 2½", или M77x2.

Контроль температуры: механический термостат, диапазон температур 30-90°C (85-195°F). Возможны другие диапазоны.

Корпус: очень прочный, литой под давлением алюминий, толщина стенок 3 мм. Прокладка из силиконовой пены. Винты

В связи с постоянным совершенствованием нашей продукции, чертежи, описания, характеристики, используемые в данных технических паспортах, предназначены только для ознакомления и могут быть изменены без предварительной консультации

Погружные нагреватели с алюминиевой соединительной коробкой



крышки из нержавеющей стали со стопорными гайками. Серая эпоксидная краска RAL7035. Защищена от гальванической коррозии. Предназначен для наружной установки, IP65 и IK10. Он также включает в себя:

- Предохранитель для защиты внутренних цепей.
- Выключатель с подсветкой.
- Пилотная лампочка для подачи питания и пилотная лампочка для выхода мощности.

Существует 2 модели крышек:

- **Крышка из PA66**, с прозрачным окошком из поликарбоната, обеспечивающим доступ к настройкам. Это окошко может быть защищено уплотнителями. В этом корпусе также имеется отдельная крышка с независимыми уплотнениями, обеспечивающая доступ к электрическим соединениям. В моделях с отказоустойчивым ограничителем ручного сброса сброс можно выполнить после открытия окошка.

- **Алюминиевая крышка**. Эта модель обеспечивает доступ к настройкам только после снятия крышки. Это удобно для промышленных применений, не требующих частой смены настроек.

Кабельные вводы: один M25, PA66, и еще одно отверстие для M25, закрытое пластиковой крышкой.

Термокарман: два термокармана из AISI304, диам. 10мм × 8,4мм.

Подключения нагревательных элементов: клеммы с винтом из нержавеющей стали, гайкой и шайбой из нержавеющей стали.

Трехфазные модели оснащены ремешками для переключения на однофазное питание. Это изменение должно быть внесено профессиональным техническим персоналом, способным рассчитать и соблюсти максимально допустимый номинал на силовых реле.

Подключение питания: на встроенной соединительной колодке, 6 × 10 мм² для подключения питания и 2 × 2,5 мм² для дистанционного устройства безопасности или дистанционного управления.

Непогруженная зона нагрева: 50 мм.

Поверхностная нагрузка: стандартная 5 Вт/см² или 10 Вт/см², другие значения по запросу.

Напряжение: однополюсное 230 В или трехфазное 380-400 В (соединение звездой с нейтралью).

Стандартное оборудование:

- Термостат с ручкой управления под крышкой.
- Главный выключатель питания, с доступом под крышкой.
- Зеленая и красная пилотные лампочки, с доступом под крышкой.
- В моделях с ручным сбросом: предустановка на 100°C (212°F). Доступ к сбросу под крышкой.

Стандартные опции:

Пластиковая крышка с прозрачным окошком из поликарбоната.

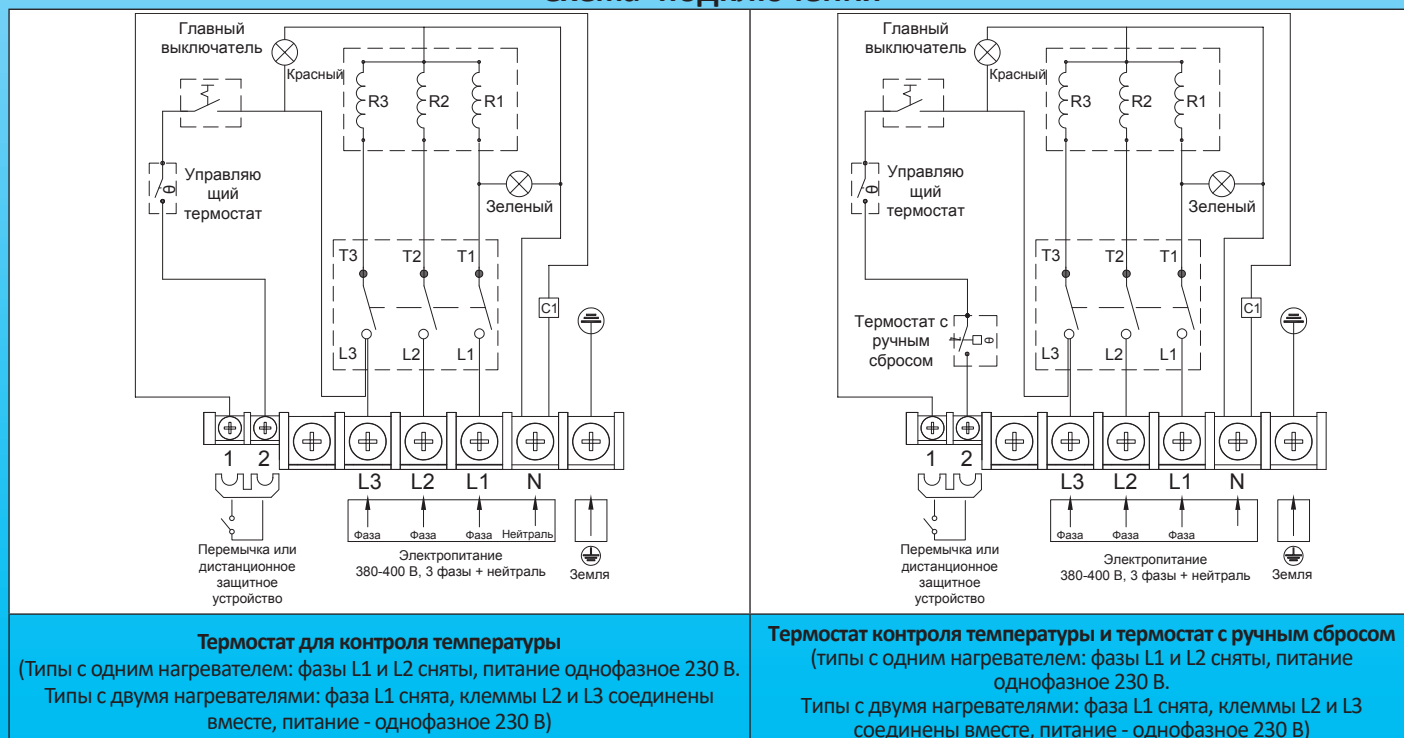
Алюминиевая крышка.

Варианты по запросу:

- Термостат без ограничителя, диапазоны 4-40°C (40-105°F), 0-60°C (30-140°F) или 30-110°C (85-230°F). Более широкий диапазон - по запросу.
- Регулируемый термостат 4-40°C (40-105°F), ручной сброс при 60°C (140°F).
- Регулируемый термостат 0-60°C (32-140°F), ручной сброс при 80°C (176°F).
- Регулируемый термостат 30-110°C (85-230°F), ручной сброс при 130°C (266°F).
- Термовыключатель (ТСО) внутри термокармана.

Также возможно изготовление моделей с цифровым электронным управлением или/и без удлинителя 70 мм. Обратитесь в наш коммерческий отдел.

Схема подключения



В связи с постоянным совершенствованием нашей продукции, чертежи, описания, характеристики, используемые в данных технических паспортах, предназначены только для ознакомления и могут быть изменены без предварительной консультации

Погружные нагреватели с алюминиевой соединительной коробкой



В связи с постоянным совершенствованием нашей продукции, чертежи, описание, характеристики, используемые в данных технических паспортах, предназначены только для ознакомления и могут быть изменены без предварительной консультации

Основные артикулы с прозрачным окошком из поликарбоната* С термостатом 30-90°C (85-195°F), без ручного сброса. Фитинг M77x2**

	5 Вт/см ²			10 Вт/см ²		
	1 нагревательный элемент	2 нагревательных элемента	3 нагревательных элемента	1 нагревательный элемент	2 нагревательных элемента	3 нагревательных элемента
L (мм)	110	188	265	110	188	265
Мощность (Ватт)	1500	3000	4500	3000	6000	9000
Артикулы, AISI 304	9SWND8QR01525110	9SWND8QR030B5190	9SWND8QR045U5270	9SWND8QR03025110	9SWND8QR060B5190	9SWND8QR090U5270
Артикулы, Incolloy 800	9SWND8QR01527110	9SWND8QR030B7190	9SWND8QR045U7270	9SWND8QR03027110	9SWND8QR060B7190	9SWND8QR090U7270

С регулируемым термостатом 30-90°C (85-195°F). Ручной сброс при 100°C (212°F), фитинг M77 x 2**.


	5 Вт/см ²			10 Вт/см ²		
	1 нагревательный элемент	2 нагревательных элемента	3 нагревательных элемента	1 нагревательный элемент	2 нагревательных элемента	3 нагревательных элемента
L (мм)	110	188	265	110	188	265
Мощность (Ватт)	1500	3000	4500	3000	6000	9000
Артикулы, AISI 304	9SWND8QR0152511N	9SWND8QR030B519N	9SWND8QR045U527N	9SWND8QR0302511N	9SWND8QR060B519N	9SWND8QR090U527N
Артикулы, Incolloy 800	9SWND8QR0152711N	9SWND8QR030B719N	9SWND8QR045U727N	9SWND8QR0302711N	9SWND8QR060B719N	9SWND8QR090U727N

* Для обычной алюминиевой крышки замените 9SWND на 9SWNG в артикуле.


** Латунный фитинг 2½" вместо M77x2, замените D8 на D7 в артикуле.

Артикулы на аксессуары в опции (не входят в комплект изделия, заказываются отдельно):

Гайки

	Резьба	2½"	M77x2
	Латунь	9BRRA3000ELH314A	9BRRA3000ELH306A
	AISI304	9BRRA3000ELH142A	9BRRA3000ELH150A
	AISI316	9BRRA3000ELH214A	9BRRA3000ELH206A

Прокладки

	Резьба	2½" - M77x2
	NBR	9BRJ03000ELH201A
	Волокно	9BRJ03000ELH030A
	PTFE	9BRJ03000ELH036A

Другие аксессуары и чертежи: см. последний раздел данного каталога.